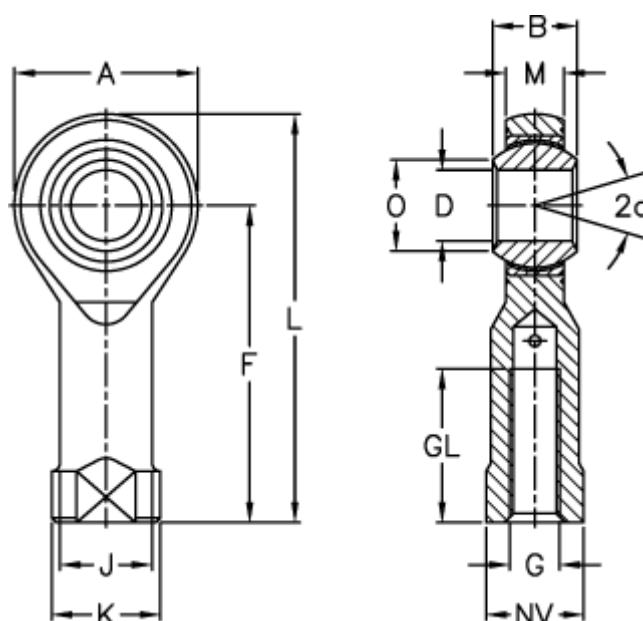


Varenummer: 03009006
 Beskrivelse: Fluro ledhoved GISW 6
 EI-forzinket

Mål



A	= 20	J	= 10	Vægt (g) = 27
a (grader)	= 13	K	= 13	
B	= 9	L	= 40	
D	= 6	M	= 6.75	
Dynamisk belastning C (kN)	= 9.3	NV	= 11	
F	= 30	O	= 8.9	
G	= M6	Statisk belastning C0 (kN)	= 8.9	
GL	= 12	Tilladelige o/min	= 530	